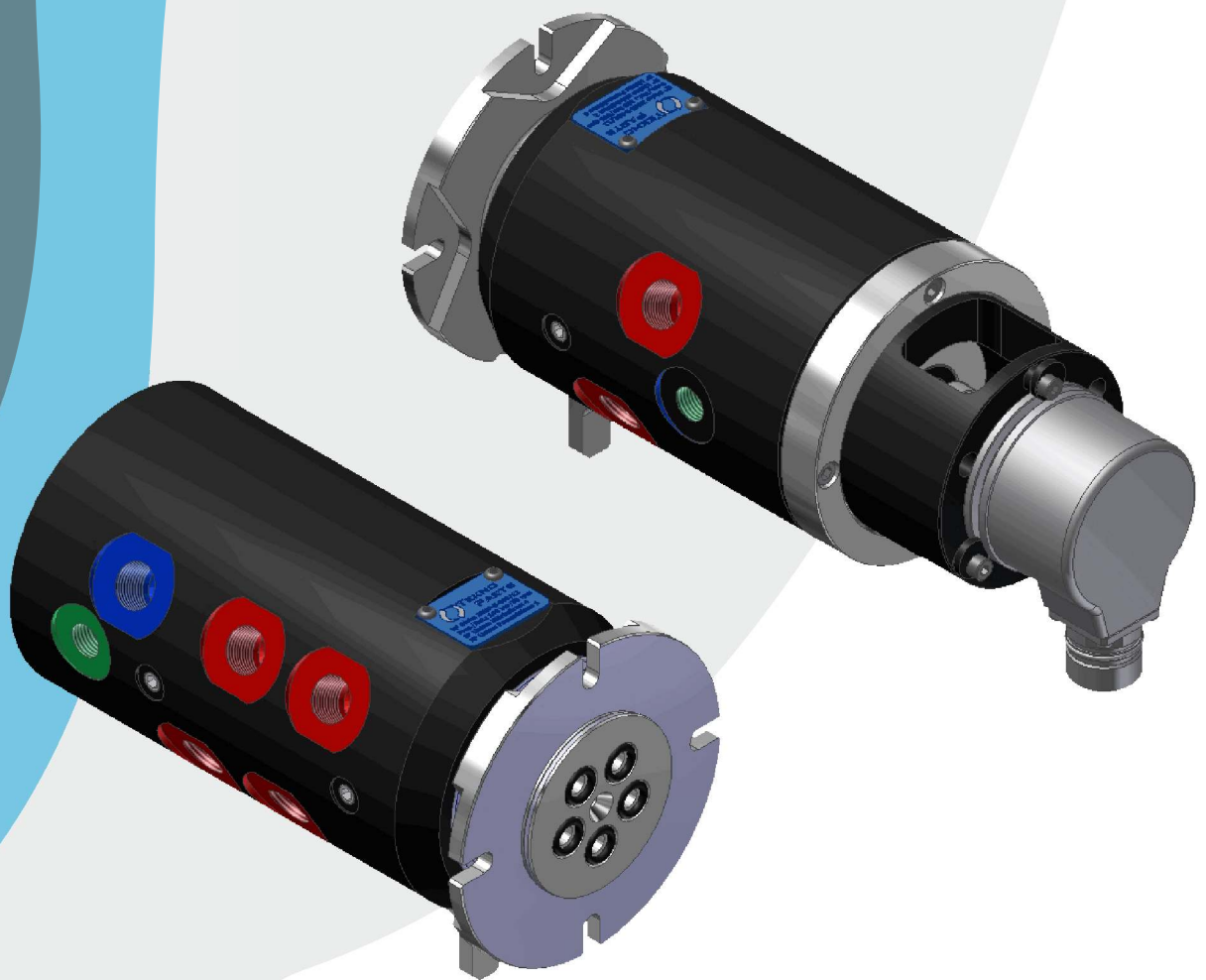
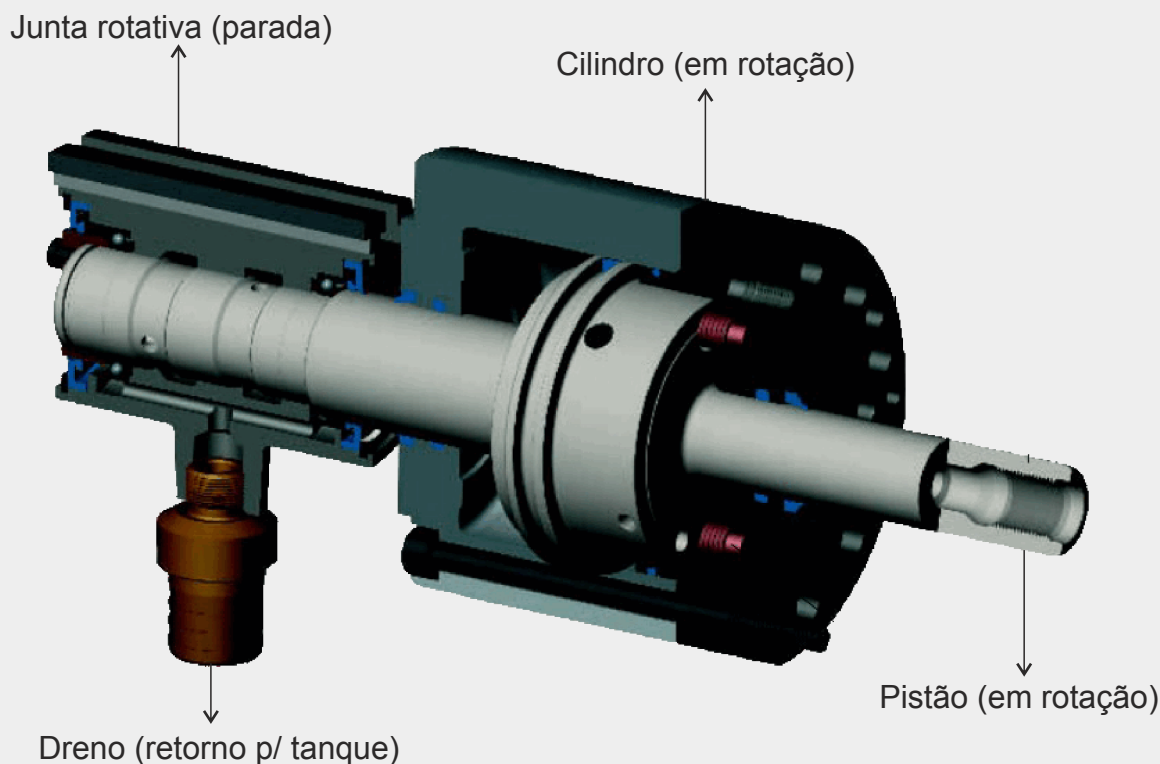




**TEKNO  
PARTS**



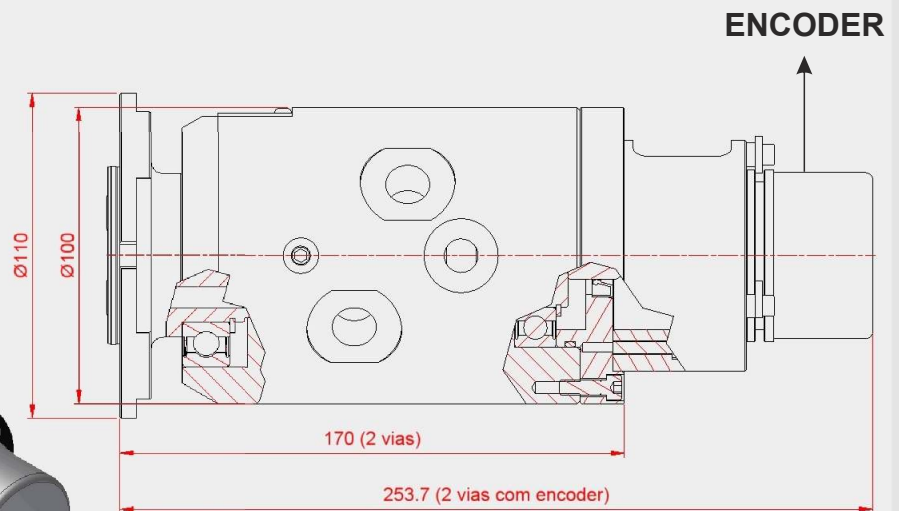
**JUNTA ROTATIVA  
HIDRÁULICA E PNEUMÁTICA,  
COM OU SEM ENCODER**



## Função:

Com possibilidade de entradas pneumáticas para aplicação em tornos, adução de mesa indexadora em centros de usinagem, quarto e quinto eixos de centros de usinagem, mesas rotativas de máquinas e dispositivos especiais, apresenta vedação de alta qualidade e quantidade de entradas hidráulicas e pneumáticas conforme a necessidade.

Trabalha com pressão hidráulica de até 150 bar e pressão pneumática de 10 bar, suportando 1.500 rpm. Pode ser projetada com interface para encoder.



## Características:

- Juntas rotativas foram criadas para uso em máquinas operatrizes onde há necessidade de 2, 3, 4, 5 ou mais linhas de pressão conforme solicitação do Cliente.

- Este modelo está capacitado para trabalhar em regime contínuo de até 1500 rpm com 100 bar de pressão, sendo equipado com flange de acoplamento para ENCODER.

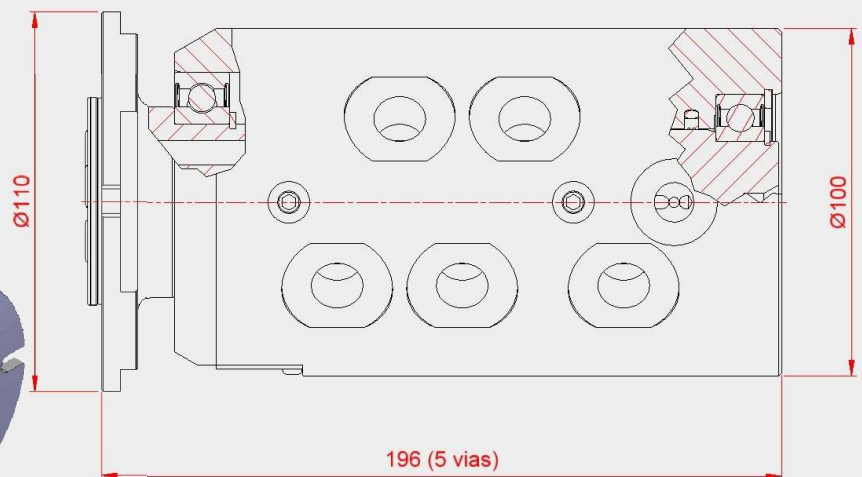
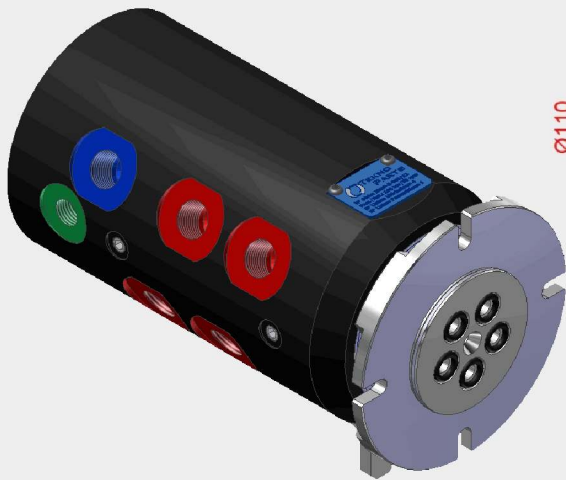
OBS: Não faz parte do equipamento o ENCODER e o acoplamento do mesmo.

- As juntas são fornecidas com flanges de adaptação de acordo com a conexão de cada máquina.

## JUNTA ROTATIVA HIDRÁULICA COM ENCODER

N° Série	Pressão (bar)	Rotação (rpm)	N° vias hidr.
JRHE-2-001_12	30 á 100 bar	50 á 1500 rpm	2 vias

\* Referência: Nome da junta, n° de vias hidráulicas e pneumáticas, série de sequência e ano de fabricação. Ex. com 2 vias hidráulicas e encoder: JRHE-2-001\_12



## Características:

- Juntas rotativas foram criadas para uso em máquinas operatrizes onde há necessidade de 2, 3, 4, 5 ou mais linhas de pressão conforme solicitação do Cliente.
- Este modelo está capacitado para trabalhar em regime contínuo de até 100 rpm com 100 bar de pressão hidráulica.
- As juntas são fornecidas com flanges de adaptação de acordo com a conexão de cada máquina.

## JUNTA ROTATIVA HIDRÁULICA E PNEUMÁTICA

N° Série	Pressão hidr. (bar)	Pressão pneum. (bar)	Rotação (rpm)	N° vias hidr.	N° vias pneum.
JRHP-4-002_12	100 bar	6 bar	100 rpm	3 vias	1 via
JRHP-5-003_12	100 bar	6 bar	100 rpm	4 vias	1 via

\* Referência: Nome da junta, n° de vias hidráulicas e pneumáticas, série de sequência e ano de fabricação. Ex. com 3 vias hidráulicas e 1 via pneumática: JRHP-4-002\_12