

**TEKNO  
PARTS**

**PROJETOS MECÂNICOS E  
FABRICAÇÃO DE PRECISÃO**

[www.tekno-parts.com](http://www.tekno-parts.com)

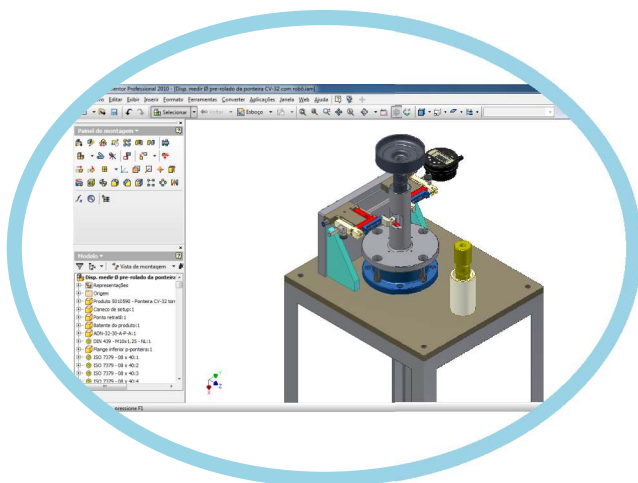
### Projetos de dispositivos de medição

O controle estatístico do processo industrial, e a exigência de qualidade nos produtos, trouxe a necessidade de termos capacidade no processo industrial. E para tal o desenvolvimento de dispositivos de medição que atendam os estudos de R&R (Repetibilidade e Reproducibilidade) se torna imprescindível para o desenvolvimento do processo e da qualidade de sua empresa.

MSA (**M**asurement **S**ystem **A**alysis): Temos muita experiência junto ao MSA no desenvolvimento de sistemas de dispositivos de medição especiais para atender os requisitos de R&R.

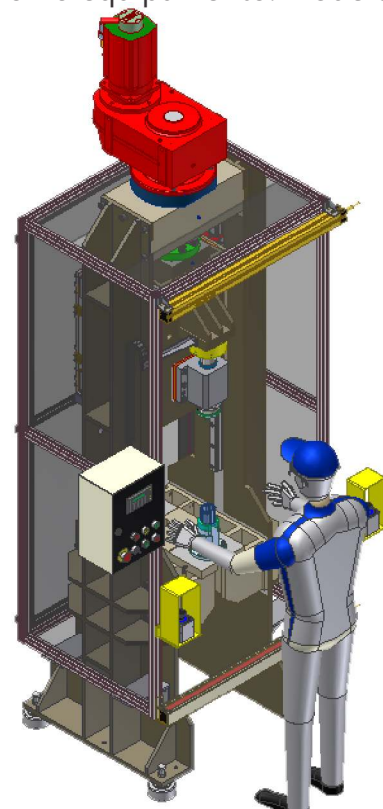
### Projetos de Automações e Máquinas especiais

Assim como a medição, o desenvolvimento do processo de fabricação através de criação de máquinas especiais que não existam no mercado ou até a automação de máquinas existentes, ou quem sabe o aprimoramento do ferramental ou sistema de fixação utilizado no equipamento. Poderá



Autodesk Inventor Professional

**“É inovação, criatividade e tecnologia para sua empresa.”**



Servo-prensa de 40 Toneladas

A Tekno Parts foi fundada em 1996, iniciando suas atividades no desenvolvimento de produtos industriais. Sendo que a especialização em sistemas de medição e projetos especiais para industria acabou tornando-se o foco da empresa. Visamos manter um padrão de qualidade em nossos equipamentos e idéias inovadoras, melhorando processos e automatizando a produção de seus clientes.

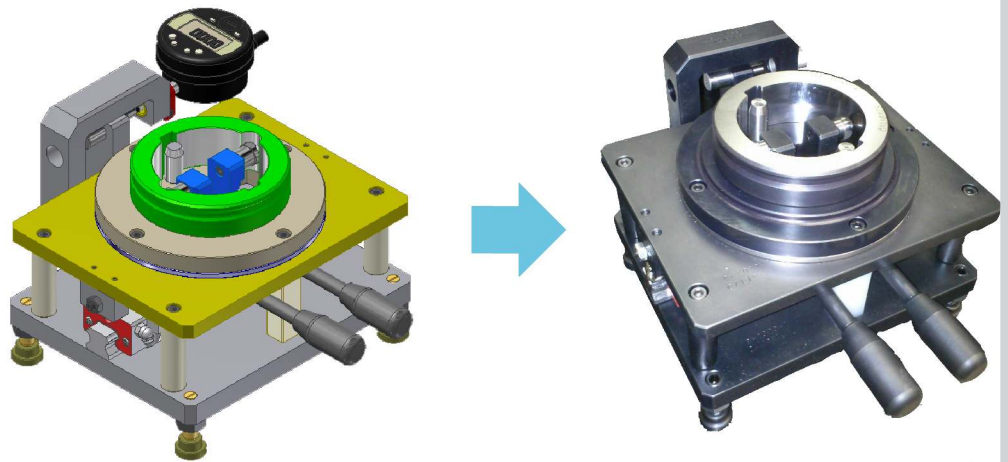
# FABRICAÇÃO DE PRECISÃO



Retífica Plana Ferdimat



Retífica Cilíndrica Ferdimat

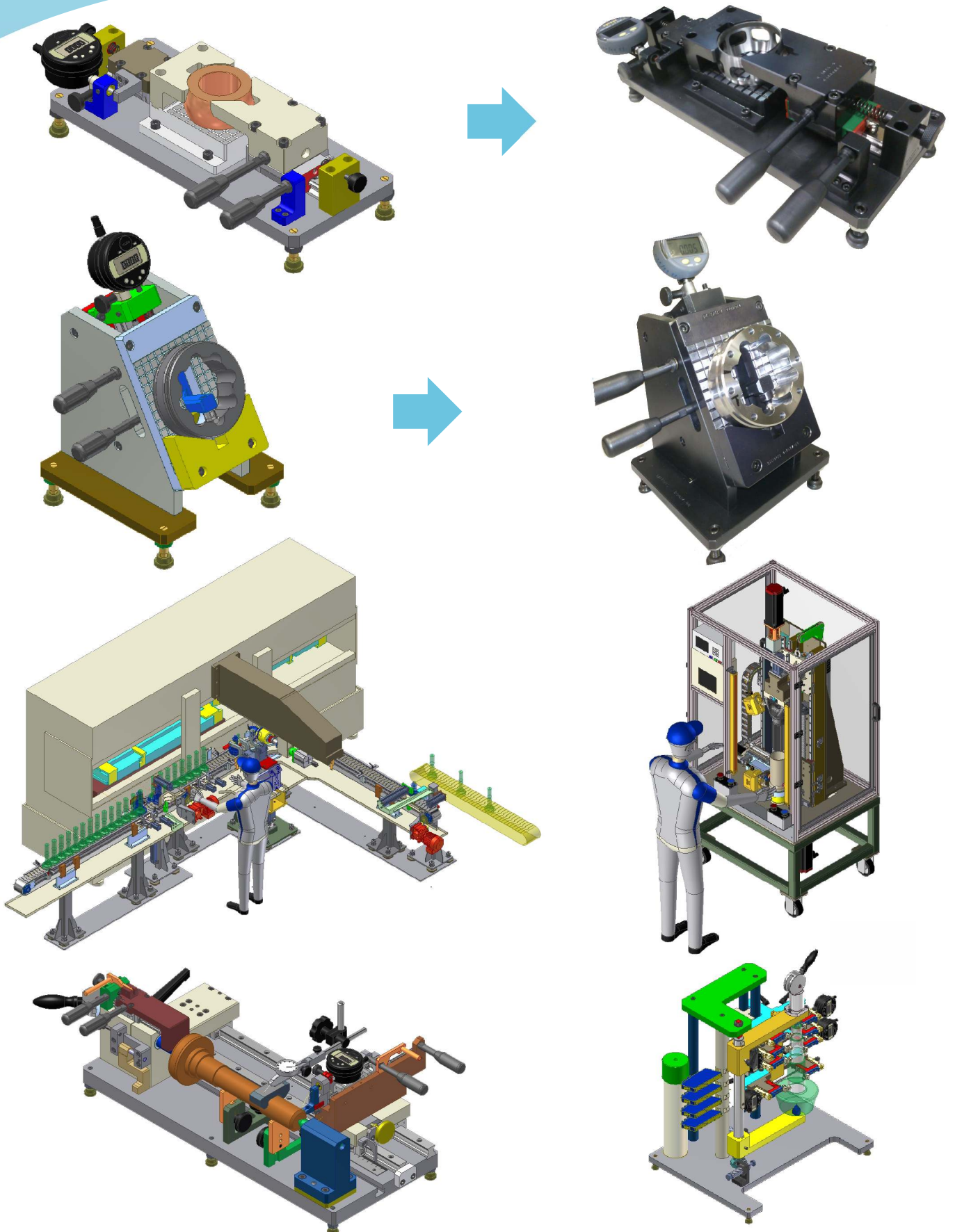


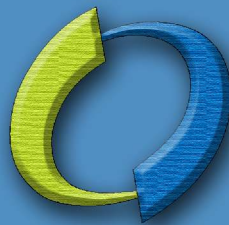
Projetos desenvolvidos



Iniciamos nossas atividades com desenvolvimento de projetos mecânicos, atendendo às necessidades do mercado e suas exigências. Devido a grande demanda de projetos a empresa se expandiu para ferramentaria e usinagem, equipando-se com máquinas modernas de alta precisão e profissionais qualificados.

# PROJETOS DESENVOLVIDOS





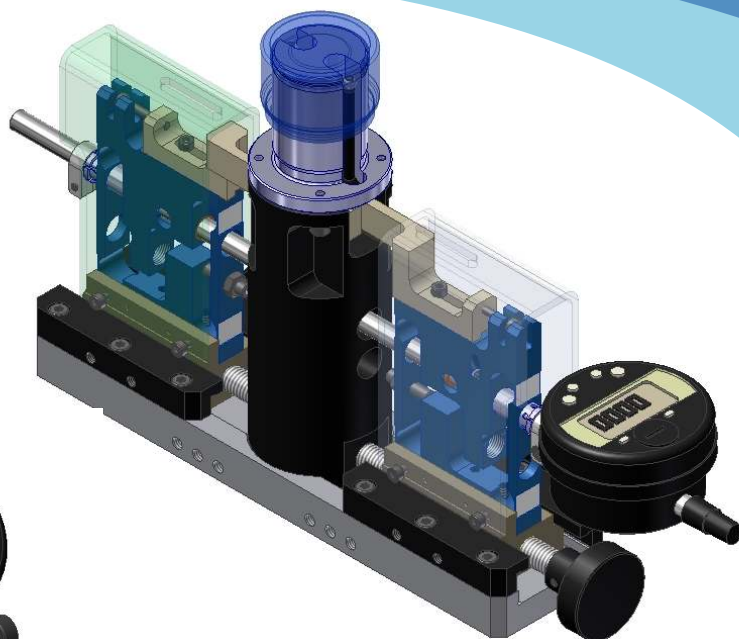
PRODUTOS

**TEKNO  
PARTS**



### **Junta Rotativa**

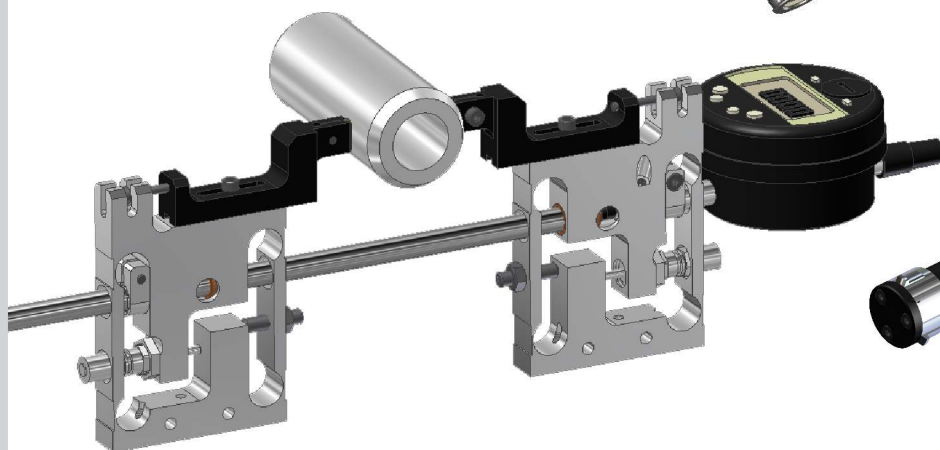
Hidráulica ou Pneumática  
Com ou sem Encoder



**Micrômetro Comparador  
Interno de Precisão**  
(repetibilidade de 0,001mm)

### **Ogiva de Medição**

Para  $\varnothing$  interno de  
15mm a 270mm



**Módulo de Medição**  
Para  $\varnothing$  Interno e Externo



**Pistola de Medição**  
Para medir  $\varnothing$  ou rasgo interno

Além de projetos mecânicos e fabricação, contamos com uma série de produtos próprios para medições especiais.

# NOVA SEDE

## Missão

Desenvolver produtos e serviços inovadores e de alta qualidade para o setor metal-mecânico.



## Sede Empresa

Agora localizados em novo endereço para melhor atendê-lo! Contamos com uma grande equipe de profissionais capacitados a criar, construir e fazer funcionar sua máquina.

## ENDEREÇO:

Av. João Pereira de Vargas, 3000 - Bairro Nova Sapucaia  
Sapucaia do sul / RS - CEP: 93230-210

Telefones: (51) 3106-7125

(51) 9678-2045 - Joel / Vendas

E-mail: [joel.luz@tekno-parts.com](mailto:joel.luz@tekno-parts.com)

Site: [www.tekno-parts.com](http://www.tekno-parts.com)

## CLIENTES:

