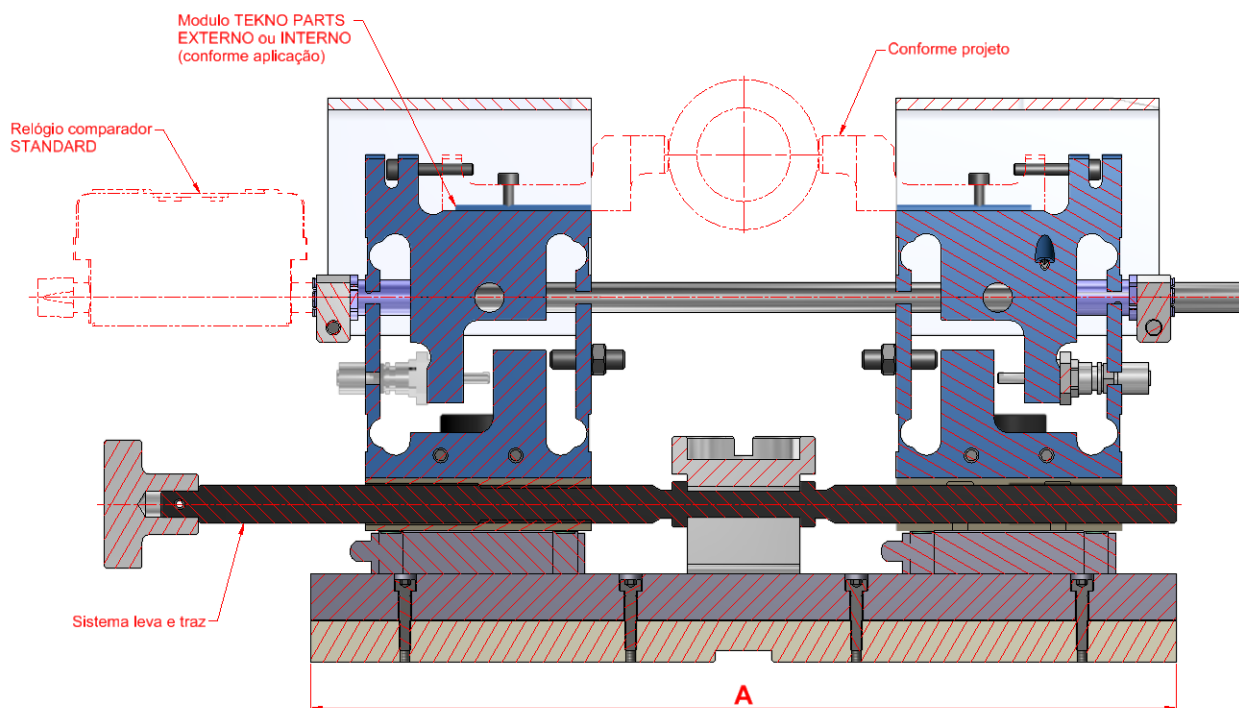


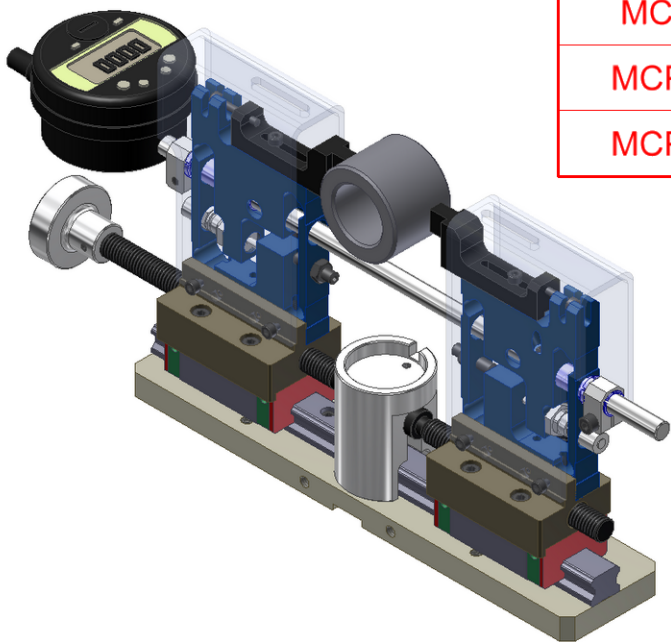
## Micrômetro Comparador de Precisão



### Características:

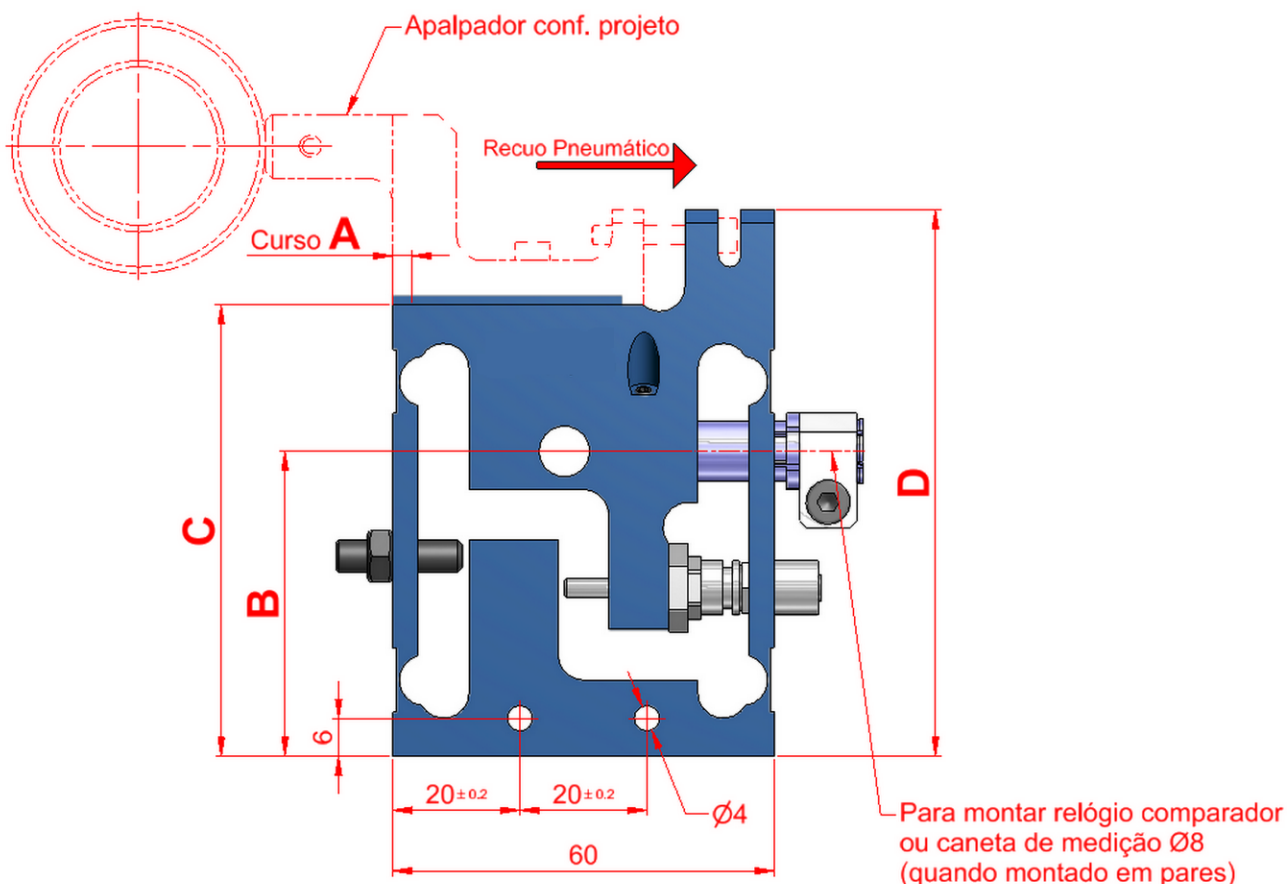
- Sistema leva e traz com guias lineares
- Repetibilidade com relógio comparador milesimal de  $\pm 0,001$  mm
- Repetibilidade com caneta de medição de  $\pm 0,0005$  mm
- Repetibilidade mecânica do sistema de  $\pm 0,0001$  mm (fora o medidor)
- Sistema compacto e durável com aproximadamente 10 milhões de ciclos
- Maintenance Free, Trabalha bem em ambientes de fábrica com poeira ou óleo sem variar os resultados de medição

CÓDIGO	A	CURSO
MCP-GL-TP-70	230	70mm
MCP-GL-TP-110	270	110mm
MCP-GL-TP-150	310	150mm



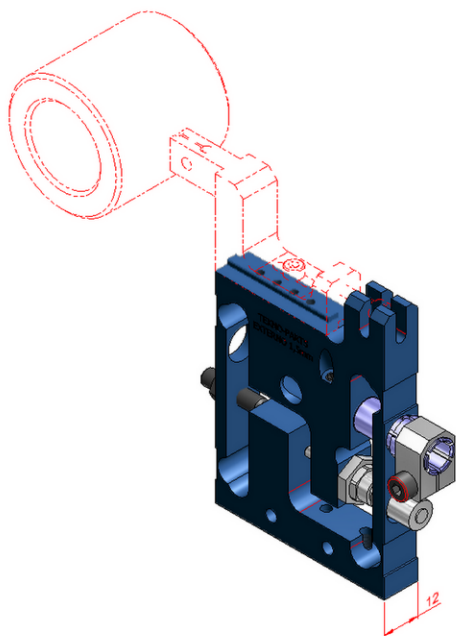
Arquivo em PDF do desenho 2D completo  
 Ver link no site da Tekno Parts

## Módulo de Medição Pneumático Externo



### Características:

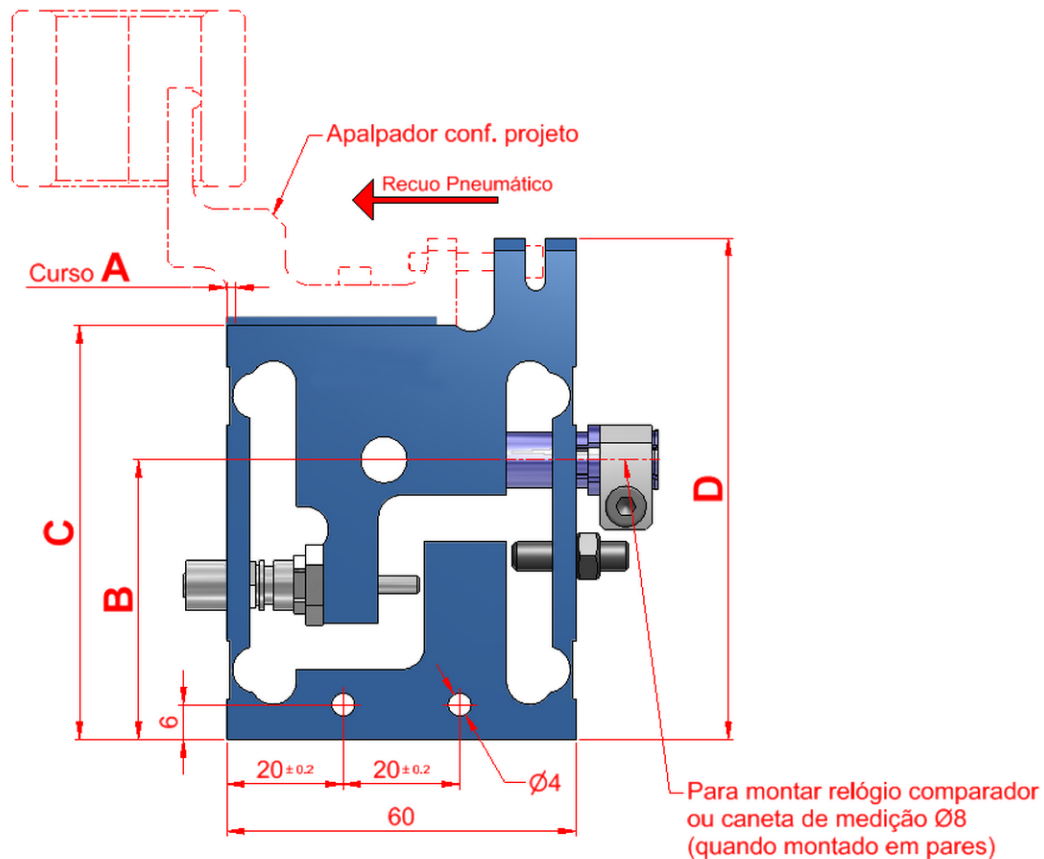
- Repetibilidade com relógio comparador milesimal de  $\pm 0,001$  mm
- Repetibilidade com caneta de medição de  $\pm 0,0005$  mm
- Repetibilidade mecânica do sistema de  $\pm 0,0001$  mm (fora o medidor)
- Sistema compacto e durável com aproximadamente 10 milhões de ciclos
- Maintenance Free, Trabalha bem em ambientes de fábrica com poeira ou óleo sem variar os resultados de medição



CÓDIGO	A	B	C	D
MMP-1,5-E	1,5 mm	48 mm	71 mm	86 mm
MMP-3,5-E	3,5 mm	63 mm	96 mm	111 mm

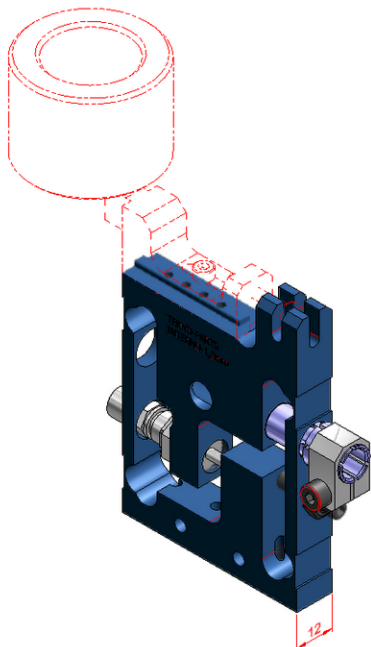
Arquivo em PDF do desenho 2D completo  
 Ver link no site da Tekno Parts

## Módulo de Medição Pneumático Interno



### Características:

- Repetibilidade com relógio comparador milesimal de  $\pm 0,001$  mm
- Repetibilidade com caneta de medição de  $\pm 0,0005$  mm
- Repetibilidade mecânica do sistema de  $\pm 0,0001$  mm (fora o medidor)
- Sistema compacto e durável com aproximadamente 10 milhões de ciclos
- Maintenance Free, Trabalha bem em ambientes de fábrica com poeira ou óleo sem variar os resultados de medição

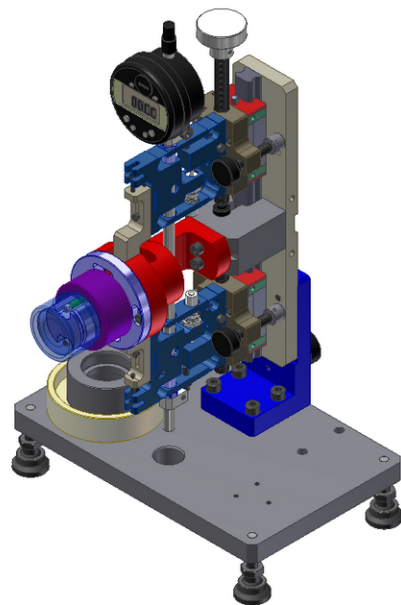
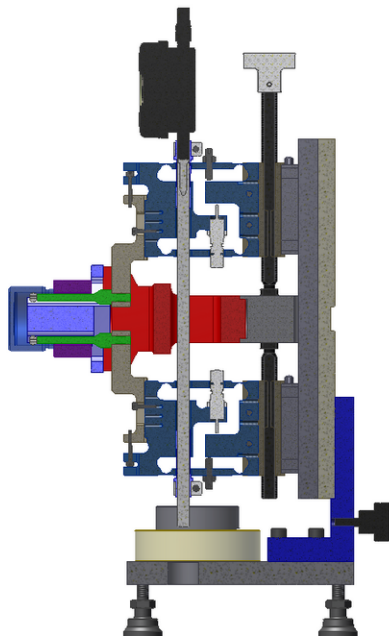
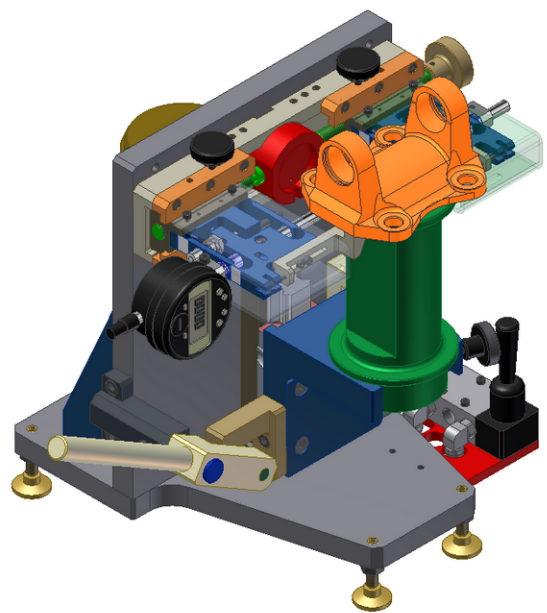
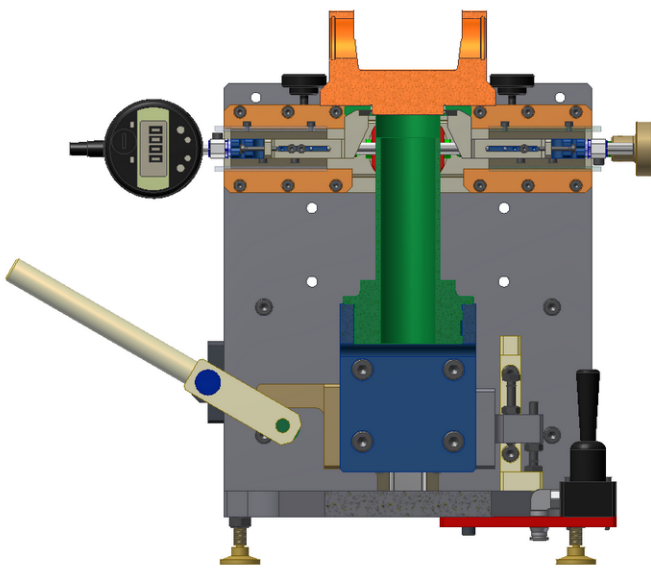
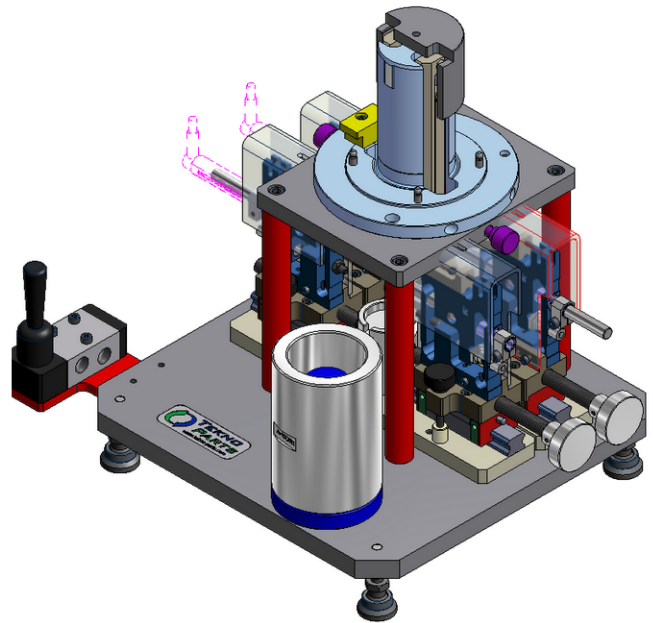
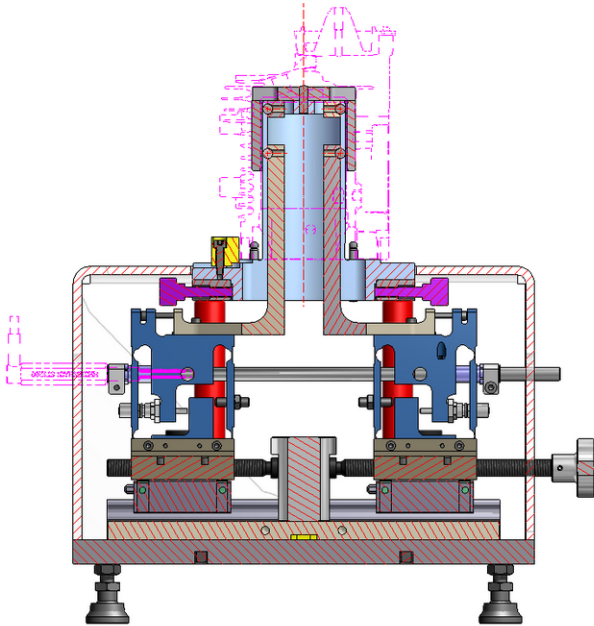


CÓDIGO	A	B	C	D
MMP-1,5-I	1,5 mm	48 mm	71 mm	86 mm
MMP-3,5-I	3,5 mm	63 mm	96 mm	111 mm

Arquivo em PDF do desenho 2D completo  
 Ver link no site da Tekno Parts

## Exemplos de aplicações

(Projetos especiais - solicite orçamento)



## Exemplos de aplicações

(Projetos especiais - solicite orçamento)

